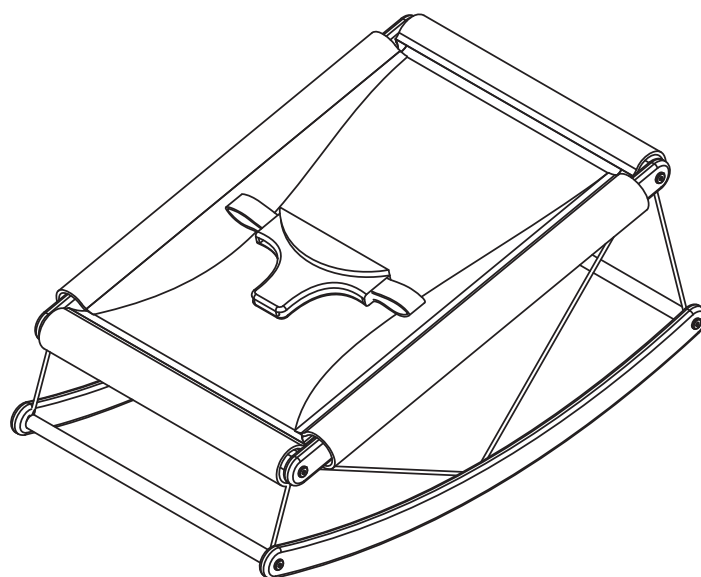




**ASSEMBLY INSTRUCTION FOR BABY BOUNCER
NOTICE DE MONTAGE POUR LE TRANSAT BEBE
INSTRUCCIONES DE MONTAJE DE LA HAMACA PARA ES BEBE**



WARNINGS AND ASSEMBLY INSTRUCTIONS FOR THE NOBODINOZ BABY BOUNCER

The NOBODINOZ Baby Bouncer meets the EN 12790:2009 and EN 71 - 3 security standards.

**IMPORTANT : RETAIN FOR FUTURE REFERENCE & READ CAREFULLY
PLEASE MAKE SURE TO FOLLOW THE INSTRUCTIONS PROVIDED BY NOBODINOZ
FOR PROPER ASSEMBLY**

**⚠ WARNING : FAILURE TO FOLLOW THESE WARNINGS AND THE ASSEMBLY INSTRUCTIONS
COULD RESULT IN SERIOUS INJURY OR DEATH**

⚠ WARNING : BE AWARE OF THE RISK OF OPEN FIRE and sources of strong heat, such as electric bar fires, gas fires, etc... in the near vicinity of the baby bouncer.

IMPORTANT : The baby bouncer is made in solid wood. **DO NOT** place the furniture in ambiances with high variation of temperature or humidity, witch may cause cracks and pose risks to the child. **DO NOT** use the baby bouncer if the wood has cracks or is cracked. Keep the furniture away from direct sun light. It could change the colors.

**⚠ WARNING: DO NOT LEAVE THE CHILD UNATTENDED
FOR CHILDREN UP TO 9KG OR WHO ARE
UNABLE TO SIT UP UNAIDED**



⚠ WARNING : DO NOT use the baby bouncer if any part is broken, torn or missing and use only spare parts approved by the manufacturer. Contact NOBODINOZ for part replacement or to receive new assembly and safety instructions. Make sure the edges are not sharp.

⚠ WARNING : DO NOT leave anything in the baby bouncer or place the bouncer close to an other product witch could provide a foothold or present a danger of suffocation or strangulation, e.g, strings, blind / curtain cords, etc...

⚠ WARNING : DO NOT use the baby bouncer once your child can sit unaided

⚠ WARNING: it is dangerous to use this baby bouncer on an elevated surface, e.g. a table...

⚠ WARNING : This baby bouncer is not intended for prolonged periods of sleeping. This baby bouncer does not replace a cot or a bed. Should your child need to sleep, then it should be placed in a suitable cot or bed.

⚠ WARNING : ALWAYS use the restraint system

⚠ WARNING :
All the assembly fittings must always be tightened properly and that fittings should be checked regularly and retightened as necessary. Clean with a damp cloth or sponge. **DO NOT** use abrasive cleaner. **DO NOT** use solvent, this may damage the coating of the paint. For repair, use a non-toxic finish specified for children's products.

ALWAYS FOLLOW ASSEMBLY INSTRUCTION

NOTICE DE MONTAGE ET DE SECURITE POUR LE TRANSAT BEBE NOBODINOZ

Le transat bébé NOBODINOZ répond aux normes EN 12790:2009 et EN 71 - 3 des standards de sécurité.

IMPORTANT : A CONSERVER POUR FUTURE REFERENCE & A LIRE ATTENTIVEMENT POUR UN BON MONTAGE, RESPECTER LES INSTRUCTIONS DE MONTAGE FOURNIES PAR NOBODINOZ.

⚠ ATTENTION : NE PAS SUIVRE CES AVERTISSEMENTS OU LES INSTRUCTIONS DE MONTAGE PEUT PROVOQUER DES BLESSURES GRAVES OU LA MORT.

⚠ ATTENTION : SOYEZ CONSCIENT DU RISQUE DE FEU ET DES SOURCES DE CHALEUR, comme radiateur électrique, radiateur à gaz, etc...dans les environs du transat bébé.
IMPORTANT : Le transat bébé est réalisé en bois massif. NE PAS placer le transat bébé dans un endroit à fortes variations de températures ou d'humidité ce qui peut provoquer des fissures et créer des risques pour l'enfant. NE PAS utiliser le transat bébé si il est fissuré ou si le bois présente des fissures. Ne pas exposer le transat bébé au soleil direct, cela pourrait altérer la finition et les couleurs.

⚠ ATTENTION: NE PAS LAISSER L'ENFANT SANS SURVEILLANCE POUR UN ENFANT DE 9KG MAXIMUM OU UNCAPABLE DE SE TENIR ASSIS SEUL



⚠ ATTENTION : NE PAS utiliser le transat bébé si une ou des parties sont endommagées, cassées ou manquantes, et utiliser uniquement des pièces approuvées par le constructeur. Contacter NOBODINOZ pour le remplacement ou pour recevoir une nouvelle notice de montage et de sécurité. Assurez vous que toutes les arêtes soient douces.

⚠ ATTENTION : NE PAS laisser sur/à proximité de le transat bébé quelque chose qui pourrait servir de point d'appui, ou qui pourrait présenter un danger d'étouffement ou d'étranglement (ficelle, corde, cordon de rideau...)

⚠ ATTENTION : NE PAS utiliser le transat bébé quand l'enfant est capable de se tenir assis seul

⚠ ATTENTION: il est dangereux d'utiliser le transat bébé sur une surface élevée (table...).

⚠ ATTENTION : Ce transat n'est pas conçu pour des périodes de sommeil prolongées. Ce transat ne remplace pas un lit bébé. Si votre enfant a besoin de dormir, placer le dans un lit approprié

⚠ ATTENTION : TOUJOURS utiliser le hamais

⚠ ATTENTION :

Toutes les vis d'assemblage doivent être montées et serrées correctement. Elles doivent aussi être contrôlées régulièrement et resserrées si nécessaire. Nettoyer avec un chiffon doux ou avec une éponge humide. NE PAS utiliser de produits au matériaux abrasifs. NE PAS utiliser de solvant, cela pourrait endommager la finition. Pour réparation, utiliser uniquement des produits non toxiques spécifiques pour enfants.

TOUJOURS SUIVRE ATTENTIVEMENT LA NOTICE DE MONTAGE ET DE SECURITE

ADVERTENCIA E INSTRUCCIONES DE LA HAMACA PARA BEBÉ NOBODINOZ

La hamaca para bebé NOBODINOZ cumple las Normas sobre seguridad EN 12790:2009 y EN 71 - 3.

IMPORTANTE: GUARDAR PARA POSIBLES CONSULTAS FUTURAS: LEER ATENTAMENTE PARA UN MONTAJE CORRECTO, ASEGURESE DE SEGUIR LAS INSTRUCCIONES PROPORCIONADAS POR NOBODINOZ

⚠️ ADVERTENCIA: EXISTE RIESGO DE GRAVES LESIONES O DE MUERTE SI NO SE SIGUEN LAS SIGUIENTES ADVERTENCIAS E INSTRUCCIONES DE MONTAJE

⚠️ ADVERTENCIA: TENGA EN CUENTA EL RIESGO DE INCENDIO y las fuentes de calor intenso, como de fuego eléctrico o de gas, etc... que puedan haber cerca de la hamaca para bebé.

IMPORTANTE: La hamaca para bebé está fabricada de madera sólida. NO coloque la hamaca para bebé en ambientes con grandes variaciones de temperatura o de humedad, ya que podrían formarse grietas y generar riesgos para el infante. NO utilice hamaca para bebé si la madera se ha rajado o presenta grietas. Mantenga la hamaca para bebé alejada de la luz directa del sol, ya que podría dañar los colores de la misma.

⚠️ ADVERTENCIA! NO DEJE AL NIÑO SIN VIGILANCIA PARA NIÑOS DE 9KG MÁXIMO O INCAPACES DE SENTARSE SOLOS



⚠️ ADVERTENCIA: NO utilice la hamaca para bebé si presenta alguna pieza rota, torcida o ausente. Utilice únicamente piezas de repuesto aprobadas por el fabricante. Póngase en contacto con NOBODINOZ para obtener piezas de repuesto o nuevas instrucciones de montaje o de seguridad. Asegúrese de que no haya bordes afilados.

⚠️ ADVERTENCIA: NO utilice la hamaca para bebé si presenta alguna pieza rota, torcida o ausente. Utilice únicamente piezas de repuesto aprobadas por el fabricante. Póngase en contacto con NOBODINOZ para obtener piezas de repuesto o nuevas instrucciones de montaje o de seguridad. Asegúrese de que no haya bordes afilados.

⚠️ ADVERTENCIA: NO utilizar la hamaca para bebé cuando el niño es capaz de sentarse solo

⚠️ ADVERTENCIA: es peligroso utilizar la hamaca para bebé sobre una superficie elevada (mesa...)

⚠️ ADVERTENCIA: esta hamaca para bebé no está diseñada para períodos de sueño prolongados. Esta hamaca para bebé no reemplaza una cuna ni una cama. Si el niño necesita dormir, colóquelo en una cama adecuada.

⚠️ ADVERTENCIA: SIEMPRE usar el amés

⚠️ ADVERTENCIA:

Todos los tornillos deben estar correctamente montados y apretados. También deben verificarse regularmente y apretarse si es necesario. Limpiar con un paño suave o una esponja húmeda. NO use materiales abrasivos. NO use solventes, esto podría dañar el acabado. Para la reparación, use solo productos no tóxicos específicos para niños.

SIEMPRE SIGA LAS INSTRUCCIONES DE MONTAJE Y SEGURIDAD CUIDADOSAMENTE

BABY BOUNCER TRANSAT BEBE HAMACA PARA BEBE

BOX 1 CARTON 1 BULTO 1

1x



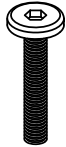
NAITRP01

2x



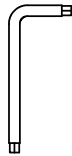
NVTP620

8x



NVTP635

1x

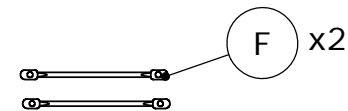
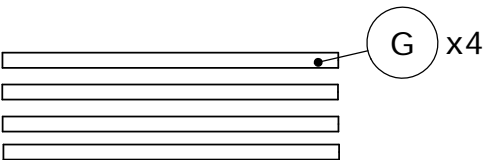
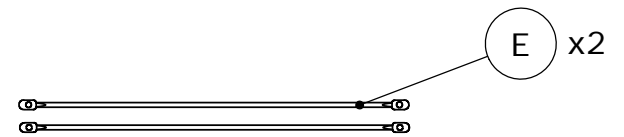
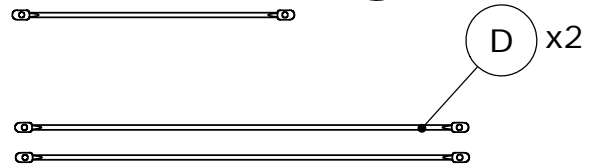
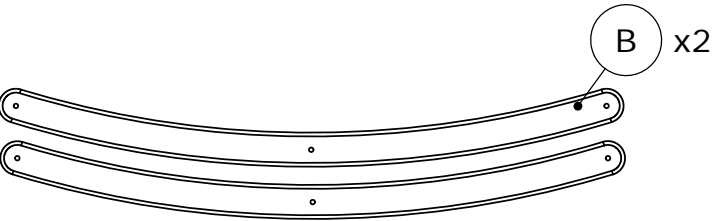
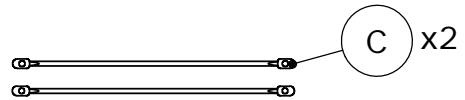
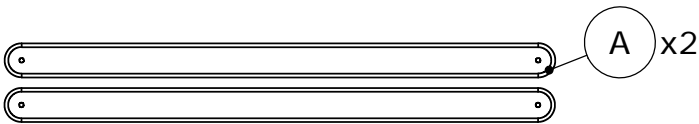


NCLEM701

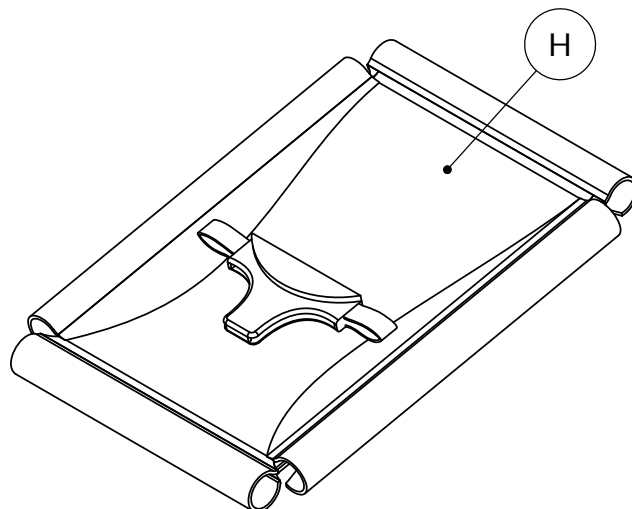
10x



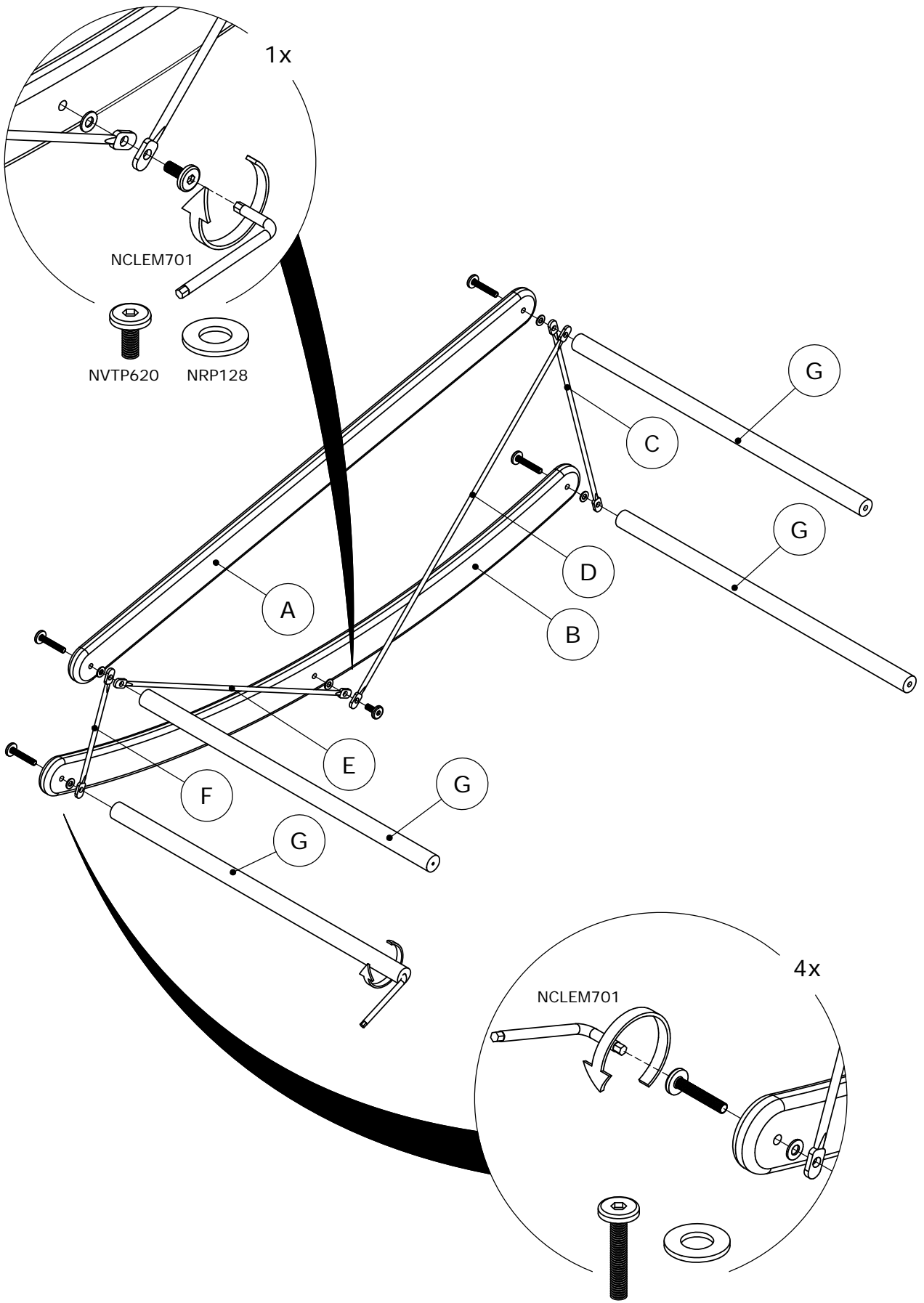
NRP128



BOX 2 CARTON 2 BULTO 2



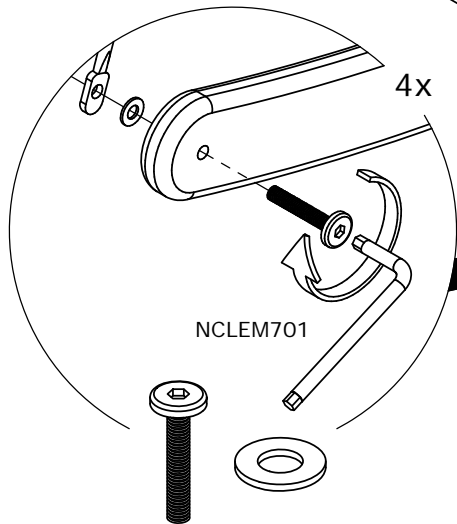
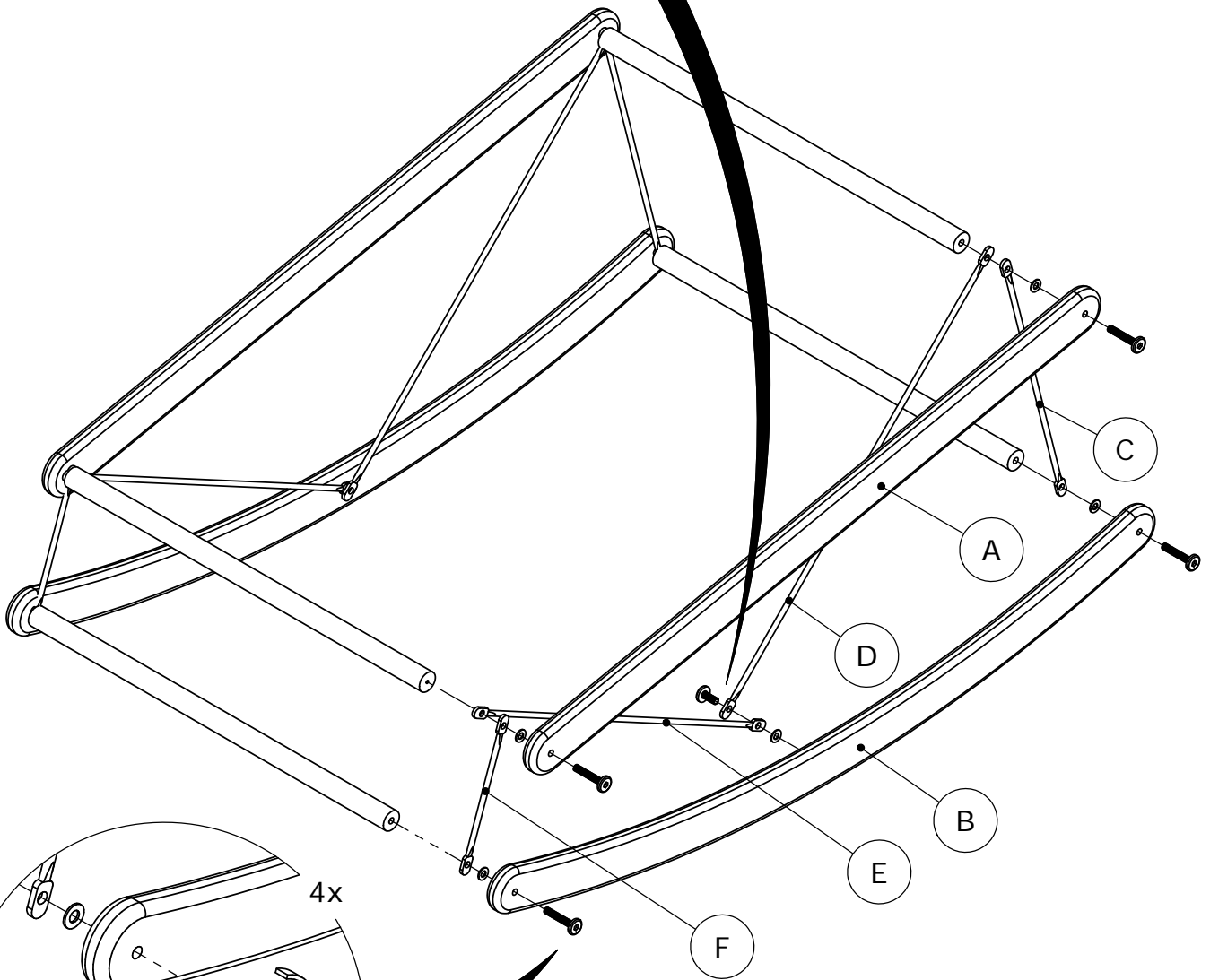
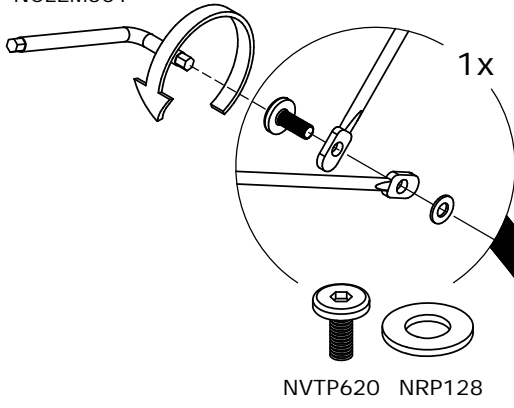
1



NVTP635 NRP128

2

NCLEM501



NVTP635 NRP128

